



MiLED Display

Gebrauchsanweisung



Inhaltsverzeichnis

MiLED Display	1
Gebrauchsanweisung	1
1 Einleitung.....	3
2 Gefahrenhinweise	3
3 Bestimmungsgemäßer Gebrauch	4
4 Lieferumfang.....	5
5 Montage.....	7
5.1 Montage an einer twall® oder twall®D (ehemals twall®PLUS)oder twall®A.....	7
5.2 Anschluss der Kabel	10
5.2.1 Verbinden mit einer twall®	10
5.2.2 Verbinden mit einer twall®D (ehemals twall®PLUS) oder twall®A	10
5.2.3 Montage ohne twall®.....	10
6 Bedienung und Programmierung	11
7 Einstellen der Helligkeit.....	11
8 Technische Daten	11
9 Kontakt	12

1 Einleitung

Herzlichen Glückwunsch zum Kauf Ihres Multi Interface LED (MiLED) Displays!

Das MiLED Display ist als **twall®** Zusatzdisplay für die **twall®**, die **twall®D** (ehemals **twall®PLUS**) und die **twall® A** (**twall® ADVANCED**) konzipiert, aber auch einzeln einsetzbar. Unabhängig von der **twall®** können selbst erstellte Texte oder Grafiken dargestellt werden. Als **twall®** Zusatzdisplay erfolgt ein automatischer Wechsel der Anzeige zwischen den Spielständen und den eigenen Texten und Grafiken. Bitte lesen Sie vor der ersten Inbetriebnahme die folgenden Gefahrenhinweise gründlich und befolgen Sie die entsprechende Montage- und Gebrauchsanweisung.

2 Gefahrenhinweise

Treffen Sie immer einige grundlegende Sicherheitsvorkehrungen, wenn Sie Ihr MiLED Display verwenden, um das Verletzungsrisiko durch Herabfallen oder Stromschlag zu minimieren.

Lesen und überprüfen Sie, ob Sie alle Anweisungen in dieser Gebrauchsanweisung verstanden haben.

Verwenden Sie immer einen geerdeten Stromanschluss mit der richtigen Netzspannung. Falls Sie Zweifel haben, ob der Anschluss geerdet ist, lassen Sie ihn durch einen qualifizierten Fachmann überprüfen.

Der Betrieb des MiLED Displays ist ausschließlich mit dem im Lieferumfang enthaltenen Netzteil bzw. direkt an der **twall®**, der **twall®D** (ehemals **twall®PLUS**) oder **twall®A** erlaubt! Es darf nur original Zubehör verwendet werden. Durch die gewählten Kabel ist ein Verpolen ausgeschlossen. Bei beschädigter Netzleitung darf das Gerät nicht in Betrieb genommen werden!

Installieren und verwenden Sie Ihre MiLED Display nicht in der unmittelbaren Nähe von Wasser oder wenn Sie selbst nass sind.

Um ein Herunterfallen des MiLED Displays zu verhindern, ist auf ordnungsgemäße Montage und festen Sitz der Schrauben

zu achten. Dies muss in regelmäßigen Abständen kontrolliert werden. Bei der Installation sind alle in der Montageanleitung aufgeführten Sicherungselemente wie z.B. Federringe zu verwenden!

Installieren Sie das MiLED Display an einem geschützten Ort, so dass niemand auf Kabel treten oder über sie fallen und sie beschädigen kann. Verkabeln Sie Ihr MiLED Display nur im ausgeschalteten Zustand.

Ziehen Sie vor der Reinigung Ihres Displays den Netzstecker. Benutzen Sie zur Reinigung ein feuchtes Tuch. Vermeiden Sie den Einsatz von Putzmitteln und achten Sie darauf, dass keine Flüssigkeit in das Gerät eindringt.

Das Innere Ihres MiLED Displays enthält keine durch den Benutzer zu wartenden Teile. Überlassen Sie Wartung und Reparatur qualifiziertem Fachpersonal. Im Falle eines Fremdeingriffs erlischt die Gewährleistungszeit!

Bewahren Sie diese Bedienungsanleitung gut auf!

3 Bestimmungsgemäßer Gebrauch

Das Display ist als autarke Anzeige selbstdefinierter Texte sowie als Zubehör zur **twall®**, der **twall®D** (ehemals **twall®PLUS**) oder **twall®A** konzipiert. Es dient zur Anzeige von Spielständen oder anderen Informationen über eine LED-Matrix.



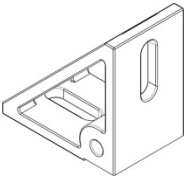
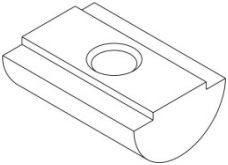
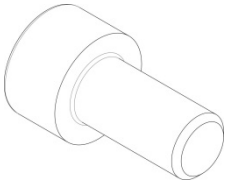
Die Anbindung an Ihre **twall®** erfolgt über das beigegefügte Befestigungsmaterial. Die Stromversorgung erfolgt entweder über direkte Anbindung an Ihre **twall®** oder das beiliegende separate Netzteil.

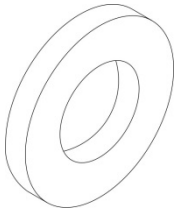
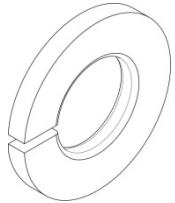



Vor Gebrauch ist die feste und sichere Montage des Displays zu kontrollieren. Ein Spielbetrieb mit Bällen oder ähnlichen Gegenständen, die einen hohen Impuls auf das Display übertragen können, ist untersagt.

Das Gerät ist nicht für den ungeschützten Einsatz im Freien geeignet.

4 Lieferumfang

Bitte prüfen Sie die Vollständigkeit des Lieferumfangs entsprechend folgender Tabelle.

Nr.		Bezeichnung	Anzahl
1		Display	1
2		Gebrauchs- anweisung	1
3		Winkel 48x48mm	2
4		Nutenstein M6	2
5		Zylinderschraube M6x16-8.8	4

6		Unterlegscheibe A6.4	4
7		Federring B6	4
8		XLR Verbindungskabel	1
9		XLR-RS232 Verbindungskabel	1
10		Netzteil	1

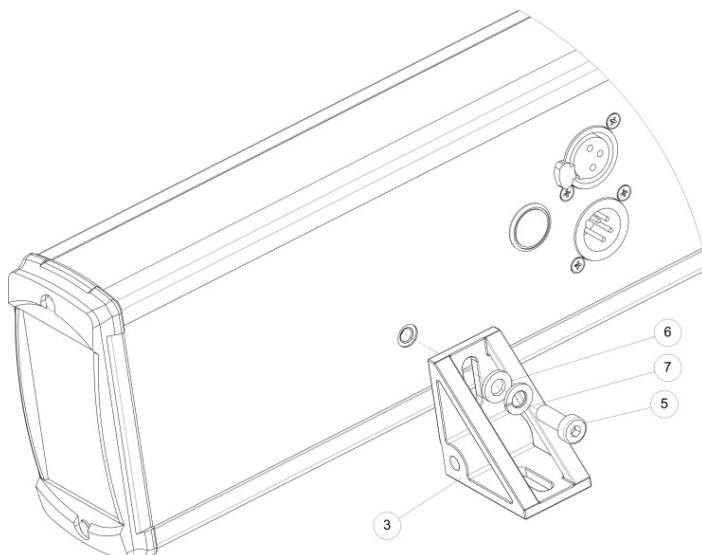
5 Montage

5.1 Montage an einer twall® oder twall®D (ehemals twall®PLUS) oder twall®A

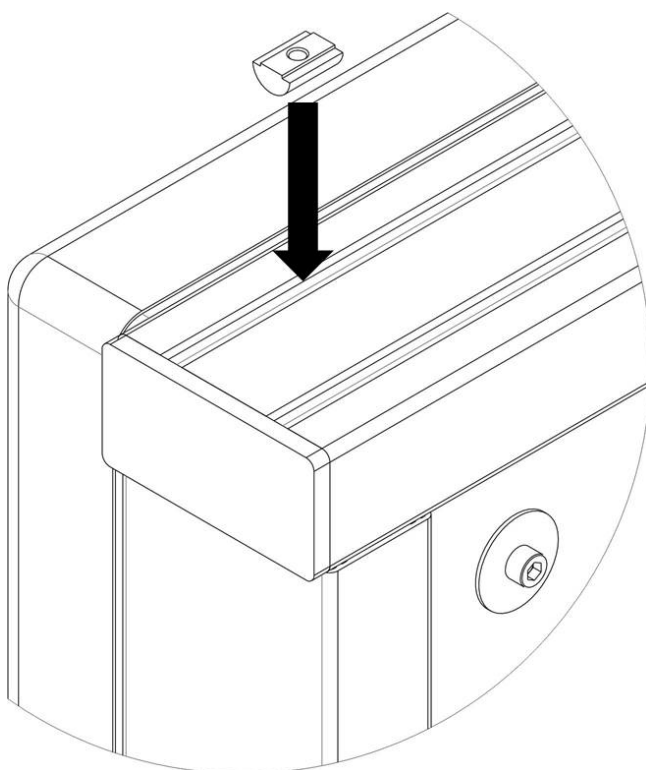
Es ist unbedingt darauf zu achten, dass alle im Lieferumfang enthaltenen Teile gemäß der Montageanweisung verwendet werden.

Die Halterung des Multi Interface LED Displays ist so konzipiert, dass es auf den Querprofilen der twall®, twall®D (ehemals twall®PLUS) und twall®A installiert werden kann.

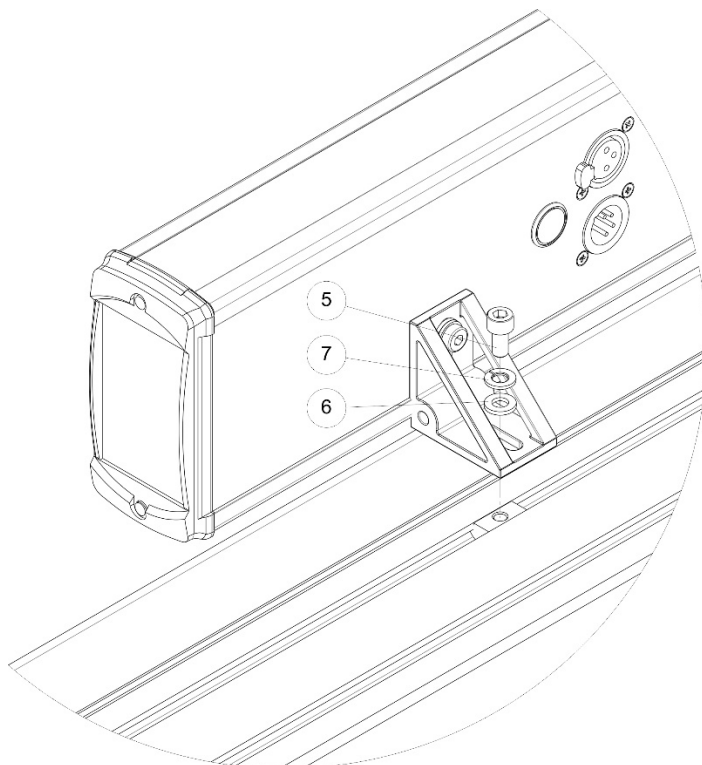
1. Befestigen Sie die beiden Winkel (3) mittels der mitgelieferten Schrauben (5), Unterlegscheiben (6) und Federringe (7) an der Rückseite des Displays (1). Nutzen Sie dabei die dafür vorgesehenen Bohrungen an der Displayrückseite.



2. Montieren Sie das Display (1) über die Winkel (3) an der twall®, twall®D (ehemals twall®PLUS) und twall®A. Schwenken Sie dazu die im Lieferumfang enthaltenen Nutensteine (4) in die Nuten der twall® Querprofile ein. Sollten Sie Probleme haben, die Nutensteine in die Nut einzusetzen, können Sie zur erleichterten Montage auch die Endkappen des Aluminiumprofils entfernen und den Nutenstein seitlich in die Nut einschieben.



3. Verschrauben Sie mittels beiliegender Schrauben (5), Unterlegscheiben (6) und Federringen (7) das Display an den Nutensteinen. Positionieren Sie das Display wunschgemäß entlang des Querprofils, bevor Sie die Schraubverbindung fest anziehen. Wir empfehlen eine mittige Positionierung über der twall® Spielfläche.



5.2 Anschluss der Kabel

5.2.1 Verbinden mit einer *twall*[®]

Bei der Verwendung mit einer *twall*[®] können Spielinformationen wie Zeit oder Spielstände auf dem MiLED Display angezeigt werden. Schließen Sie dazu bitte das mitgelieferte Kabel (9) zwischen *twall*[®] Rückseite (Anschluss RS232) und MiLED Display (Anschluss XLR) an.

Schließen Sie zusätzlich das im Lieferumfang enthaltene Netzteil (10) am Display an.

5.2.2 Verbinden mit einer *twall*^{®D} (ehemals *twall*^{®PLUS}) oder *twall*^{®A}

Verwenden Sie eine *twall*^{®D} (ehemals *twall*^{®PLUS}) oder *twall*^{®A}, wird das mitgelieferte Netzteil (10) nicht benötigt. Die Stromversorgung übernimmt Ihre *twall*[®].

Verbinden Sie das MiLED Display mit der *twall*^{®D} (ehemals *twall*^{®PLUS}) oder *twall*^{®A} mittels des mitgelieferten XLR-Anschlusskabels (8). Um das Kabel an der *twall*[®] Rückseite montieren zu können, müssen Sie einen der beiden Endwiderstände (Winkelstecker mit LED) entfernen und dafür das XLR Verbindungskabel anschließen.

Beim Einschalten der *twall*^{®D} (ehemals *twall*^{®PLUS}) oder *twall*^{®A} wird das angeschlossene Display automatisch erkannt.

5.2.3 Montage ohne *twall*[®]

Bei Installation ohne *twall*[®] schließen Sie das im Lieferumfang enthaltene Netzteil (10) am Display an.

6 Bedienung und Programmierung

Die Bedienung und Programmierung des MiLED Displays erfolgt ausschließlich über die MiLED App. Diese ist im Google Play Store erhältlich. Eine Bedienungsanleitung befindet sich in der APP selbst.

7 Einstellen der Helligkeit

Die Helligkeit des Displays können Sie über die App sowie über den Taster an der Rückseite des Displays optimal an die Umgebungsbeleuchtung anpassen. Halten Sie dazu den Schalter gedrückt, bis die gewünschte Helligkeit erreicht ist.

8 Technische Daten

Maße (L x H x T):	88x11x5,5cm; 100x15x19cm (verpackt)
Gewicht:	2,5kg; 5kg (verpackt)
Anzahl der Zeichen:	16 Zeichen
Anzahl der Zeilen:	1
Ziffernhöhe:	ca. 70 mm
Zeichensatz:	alphanumerische Anzeige
Helligkeit:	regelbar
Spannungsversorgung:	24V DC / 2,5A
Schnittstellen:	CAN; RS232; drahtlos
Anschlüsse:	CAN / Spannungsversorgung XLR (4-pol); RS232 XLR (3-pol)

9 Kontakt

Zur Eröffnung eines Service-Calls wenden Sie sich bitte an:
service@imm-electronics.de

Zur schnellen Hilfe und Bearbeitung benötigen wir von Ihnen folgende Informationen:

- Kundennummer, Telefon, E-Mail Adresse
- Produktbezeichnung und Seriennummer
- Problembeschreibung
- Wird das Display unabhängig oder an einer twall® betrieben?

Stand: 31.07.2023

Hersteller:



IMM electronics GmbH
Leipziger Straße 32
09648 Mittweida
www.imm-electronics.de